



### Как заказать

<b>LA</b>	-	<b>G</b>	<b>10</b>	-	<b>G3/8</b>	-	<b>V</b>
[1]		[2]	[3]		[4]		[5]

- [1] Модель: LA-дрессель с обратным клапаном
- [2] Тип подключения : размер "D"
- [3] Диаметр : 6, 8, 10, 12, 16, 20, 25мм
- [4] Тип и спецификация типа порта подключения
- [5] Материал уплотнительного кольца:  
Стандартный – NBR (BunaN)  
Под заказ – FPM (Viton)

### Схема

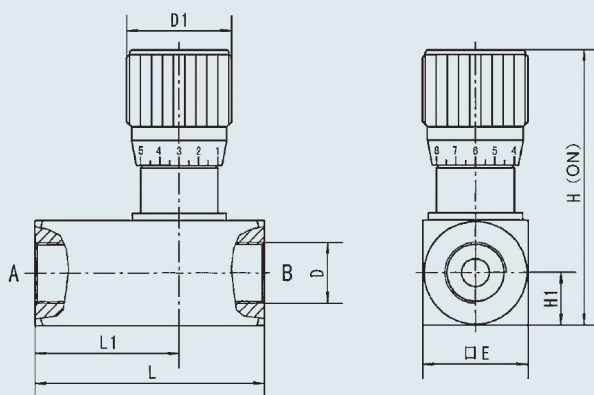
Дроссель с обратным клапаном тонкой настройки



### Технические характеристики

Диаметр	6	8	10	12	16	20	25
Макс.рабочее давление	31.5MPa						
Макс.расход (л/мин)	14	40	60	85	185	200	300
Рабочая температура	-20~70°C						
Давление открытия (Бар)	0.05MPa						

### Габаритные размеры



Модель	L	L1	D				D1	E	H	H1
LA-G6	58	36	M10x1	G1/8	Rc1/8	1/8NPT	30	28	82	14
LA-G8	64	39	M14x1.5	G1/4	Rc1/4	1/4NPT	30	28	82	14
LA-G10	70	43	M18x1.5	G3/8	Rc3/8	3/8NPT	30	28	82	14
LA-G12	83	52	M22x1.5	G1/2	Rc1/2	1/2NPT	38	38	108	19
LA-G16	89	55.5	M27x2	G3/4	Rc3/4	3/4NPT	38	38	108	19
LA-G20	117	72	M33x2	G1	Rc1	1NPT	47	48	138	24
LA-G25	154	97	M42x2	G1 1/4	Rc1 1/4	1 1/4NPT	47	60	150	30