



Как заказать

L	-	G	10	-	G3/8	-	V
[1]		[2]	[3]		[4]		[5]

[1] Модель:
L – дроссель двухнаправленный

[2] Тип подключения: размер "D"

[3] Диаметр : 6, 8, 10, 12, 16, 20, 25мм

[4] Тип и спецификация типа порта подключения

[5] Материал уплотнительного кольца:

Стандартный – NBR (BunaN)
Под заказ – FPM (Viton)

Схема

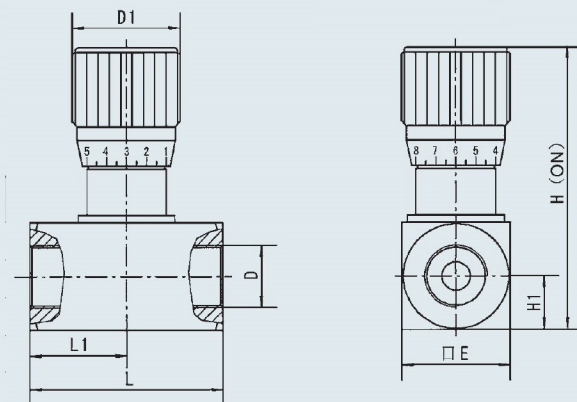
Дроссель двухнаправленный тонкой настройки



Технические характеристики

Диаметр	6	8	10	12	16	20	25
Макс.рабочее давление	31.5МПа						
Макс.расход (л/мин)	14	40	60	85	185	200	300
Рабочая температура	-20~70°C						

Габаритные размеры



Модель	L	L1	D				D1	E	H	H1
L-G6	48	24	M10x1	G1/8	Rc1/8	1/8NPT	30	28	82	14
L-G8	54	27	M14x1.5	G1/4	Rc1/4	1/4NPT	30	28	82	14
L-G10	54	27	M18x1.5	G3/8	Rc3/8	3/8NPT	30	28	82	14
L-G12	68	34	M22x1.5	G1/2	Rc1/2	1/2NPT	38	38	108	19
L-G16	78	39	M27x2	G3/4	Rc3/4	3/4NPT	38	38	108	19
L-G20	92	46	M33x2	G1	Rc1	1NPT	47	48	138	24
L-G25	114	57	M42x2	G1 1/4	Rc1 1/4	1 1/4NPT	47	60	150	30