

Наименование продукта: Муфта серии LSQ-AN нажать кнопку полуавтоматический тип, быстроразъемное соединение

Описание: Муфта серии LSQ-AND нажать кнопку полуавтоматический тип, быстроразъемное соединение (нержавеющая сталь).

Особенности: одно нажатие кнопки

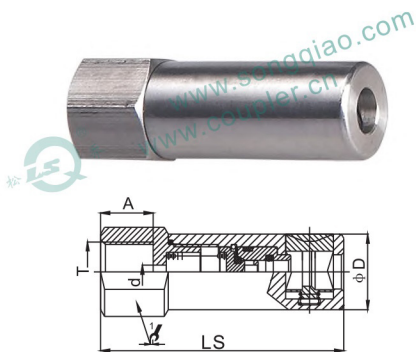
Преимущества: Единственная направленная вставка непосредственно в соединение. Нажать кнопку для разъединения, подходит для использования в ограниченном пространстве.

Применение: нефть, химическая линия

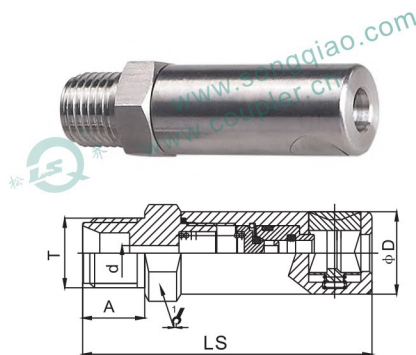
Рабочее давление: 6 МПа

Рабочая температура: от -20 °C до +120 °C

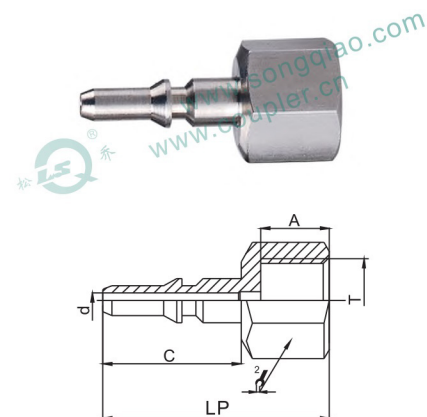
Муфта с клапаном Втулка без клапана



PART NO.	LS	φD	λ	A	T	d
LSQ-AN-02SF	53.5	16.6	17	11.5	G1/4	φ3



PART NO.	LS	φD	λ	A	T	d
LSQ-AN-02SM	58.3	16.6	17	12.5	M14*1.5	φ3



PART NO.	LP	C	λ	A	T	d
LSQ-AN-02PF	38	23.2	17	11.5	G1/4	φ2.5